

THM80X군 합금외함 고정밀형 온·습도전송기



◎ 특징점

- IP67 보호 급수의 견고한 AI 외함, 열악한 환경 속에서 사용하기에 최상
- 온도 보상회로 설계
- PC로 온도와 습도를 선형 조정, 아날로그 출력이나 별매 RS-485 출력
- 온도와 습도를 고정밀도로 측정, 반응시간이 빠름, 감지기가 일시적으로 이슬이 맺혀도 잘 동작, 다습 환경 속에서 장시간 안정 동작
- 측정온도: ~ 200°C, SS재질 탐촉자 압력 10바, 금속 연결구: 재설치 가능
- 변환 물리량: [%RH], [°C], [mbar], [g/kg], [g/m3], [kJ/kg]
- 물리량, 측정범위, 아날로그 출력, 측정점 등 교정
- 교정 소프트웨어 무상: 자료 이력기/ 65535 자료 기록/ 도형

◎ 사용처

- 산업용 공정 감시/ 공조기/ 환기제어 체계
- 건물, 공장, 병원, 클린룸, 연구소, 기상대, 환경 감시설계
- 창고, 환경 제어실, 비닐하우스, 버섯 재배실
- 반도체 공장, 전자제품 공장, 제지 산업, 인쇄 산업, 섬유공업, 철강산업, 식품산업, 화학공장, 제약공장, 생화학, 기술산업 등

<제조 환경과 인증>

- 교정기관- ILAC (ISO / IEC 17025)
- 온도와 습도/ 이슬.노점
- 공장자동화 QC체계- IEC 61298
- 온도와 습도/ 이슬. 노점/ 유량/ 유속
- 공장- ISO 9001 : 2015
- 제품- CE & RoHS 인증

기술적 규격

THM80X군 합금외함 고정밀형 온·습도전송기

[입력 신호]

- 입력 신호 형태 : 용량성 습도 감지기와 PT100 Ω A급

[출력 신호]

- 출력: 0~20 mA / 4~20 mA / 0 ~1 V / 0~5 V / 0~10 V
- 신호선 연결: 3선식
- ModBus: 별매 RS485(설정 가능), 2아날로그 출력
- 표시기 형태: LCD 후광부, 중복 글자
- 표시 범위: 요청에 따라, 소수 1자리
- 글자 높이: 5.5mm
- 부하 저항: 전류 출력 최대: 500Ω
전압 출력 최소: 10KΩ
- 출력 교정(영점과 범위): 소프트웨어; 자판
- 반응시간 t90 (온도+25°C ; 풍속 ≥1m/s):
S.S (철망 여과기) < 30S(소결 필터)

[정확도(@25°C)]

- 온도: ± 0.15°C ± 0.002°C × tactual
- 습도(0~ 90%): 비직선 오차: ± 1.2%RH
히스테리시스 오차: ± 0.8%RH
재현성 오차: ± 0.4%RH
- 습도(90~ 100%): ± 2%RH
- 역반응 오류: 0.05%RH/ °C

[공장 불확정성(@25°C)]

- 온도: ± 0.1°C
- 습도(0~ 90%): 0.4 % RH (>10 % ~ 20 %)
0.65 % RH (>20 % ~ 90 %)
0.97 % RH (>90 % ~ 98 %)

[물리량과 측정 범위]

물리량	THM801(옥내형)	THM802(덕트형)	THM803(원격형)
온도 (T)	-40~ +80°C	-40~ +120°C	-40~ +200°C
습도(H)		~100%RH	
이슬점(D)		-40~ +60°C	
상점(F)		-40~ 0°C	
습구온도(W)		0~ 100°C	
공기압(E)		0~ 1100mbar	
혼합비(R)		0~ 999g/kg	
절대 습도(V)		0~ 700g/kg	
비(比) 엔탈피 (S)		0~ 2800kj/kg	

※ 온도와 노점 이외의 물리량 등은 표준 초기 설정 값

[환경]

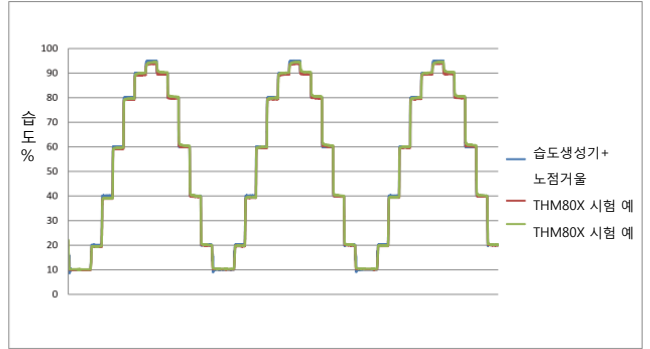
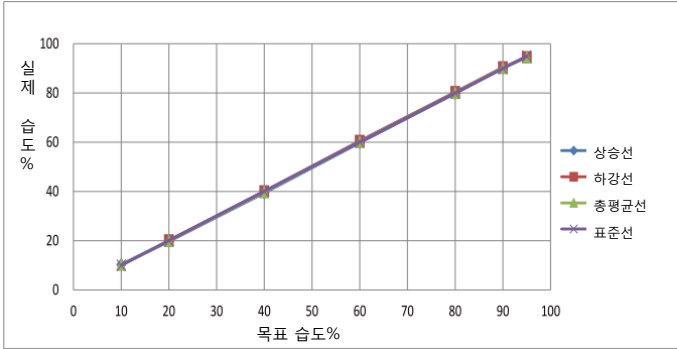
- 측정 매체 : 공기
- 외함 동작 온도: -20~ +80°C
- 외함 동작 습도: 0~ 95%(비이슬)
- 표시기부 외함 동작온도: -20~ 60°C
- 탐촉자 동작 온도: 벽부형 : -40~ 80 °C, 덕트형 : -40~ + 120 °C ;
원격형 : -40~ + 200 °C
- 보관 온도: -25~+ 60°C
- S.S 탐촉자의 내압: 10bar
- CE 인증: EN 61326-1 : 2006, EN 61326-2-2 : 2006
Emissions,
EN 55011 : 2009/ A1 : 2010,
Immunity
IEC 61000-4-2 : 2008,
IEC 61000-4-3 : 2006 / A1 : 2007 / A2 : 2010
IEC 61000-4-8 : 2009

[전기적]

- 공급 전원: 8~35VDC / 12~30VAC
- 소비전류: DC 24V : 60mA / DC 12V : 120mA
AC 24V : 140mA / AC 12V : 230mA
- 전기적 연결: M12 - 4 PIN 2m 배선 금속 연결구
- 보호 급수: 본체: IP65/ 탐촉자: IP20
- 전기적 보호: ■극성보호 ■과전압 보호 ■합선 보호
- 외함: AI 합금
- 탐촉자: S.S(SUS304)+AI 합금
- 배선: 테플론
- 별매: 금속 연결구/ 금속연결 플랜지/ 차폐(옥외)
- 무게: THM801: 455g / THM802: 521g / THM803: 635g

3- 반복 곡선

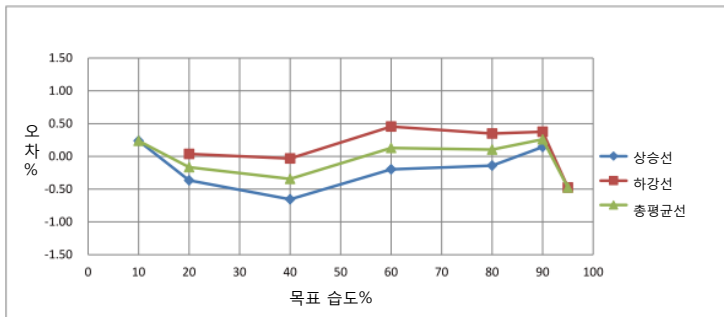
※ IEC 61298과 ISO 17025 표준 측정에 따른 3-반복 곡선



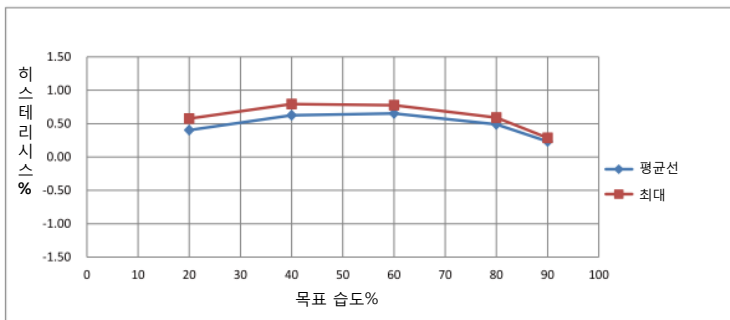
오차 측정 곡선

※ IEC 61298과 17025 표준 측정에 따른 오차 측정 곡선

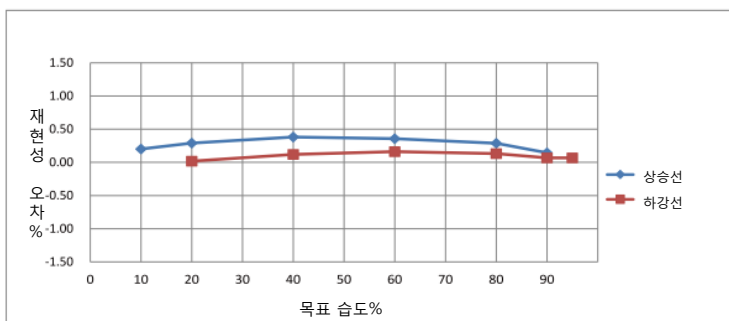
▪ 비직선성 오차



▪ 히스테리시스 오차



▪ 재현성 오차



주문 방법

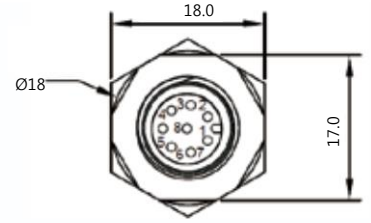
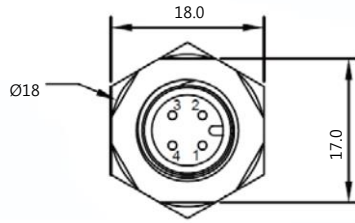
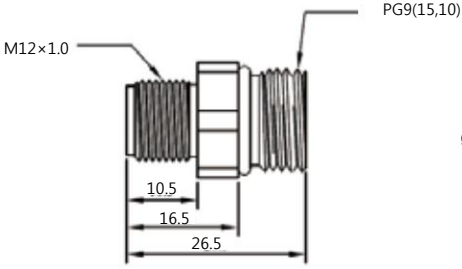
방식	THM80	3	-	T	48	1	H	0	0	1	D	N	S	2
설치	벽부형 덕트형 원격형	1 2 3	- - -											
물리량 출력 1	온도 습도 노점 상점 습구 온도 공기압 혼합비 절대습도 비(比)엔탈피 RS-485(표준 초기온도)			T H D F W E R V S N										
물리량 범위 1	0~ 50°C 0~ 80°C 0~ 100°C 0~ 120°C 0~ 180°C 0~ 200°C -20~ +40°C -40~ +60°C -40~ +120°C -40~ +180°C -40~ +200°C -70~ +180°C 측정범위 목록에서 재는 물리량(H, F, W, E, R, V, S) 특별한 범위				30 38 40 42 48 47 13 14 16 18 20 49 00 YY									
신호 출력 1	4~ 20 mA 0~ 20 mA 0~ 10 V 0~ 5 V 0~ 1 V RS-485					1 2 6 7 8 9								
물리량 출력 2	온도 습도 노점 상점 습구 온도 공기압 혼합비 절대습도 비(比)엔탈피 RS-485(표준 초기온도)			T H D F W E R V S N										
물리량 범위 2	0 ... 50°C 0 ... 80°C 0 ... 100°C 0 ... 120°C 0 ... 180°C 0 ... 200°C -20 ... +40°C -40 ... +60°C -40 ... +120°C -40 ... ~+180°C -40 ... +200°C -70 ... +180°C 측정범위 목록에서 재는 물리량(H, F, W, E, R, V, S) 특별한 범위				30 38 40 42 48 47 13 14 16 18 20 49 00 YY									
신호 출력 2	4~ 20 mA 0~ 20 mA 0~ 10 V 0~ 5 V 0~ 1 V RS-485								1 2 6 7 8 9					
표시기	no yes									X D				
전기적 연결구	M16 금속성 배선 조임쇠 M12 금속 연결구										N M			
여과기	S,S 철망식 금속망 소결필터											M S		
원격배선(최대 길이10m)	2 m 테플론 배선 5 m 테플론 배선 기타길이												2 5 —	
별매/기타 요구사항	기타 요구사항(주문규격) RS-485 + 아날로그													W U

전기적 연결구

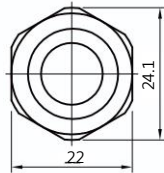
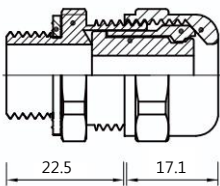
단위: mm

【M형(M12-4PIN 금속연결구) RS-485 또는 아날로그】

【M형(M12-8PIN 금속연결구) RS-485 또는 아날로그】

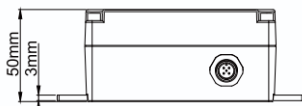
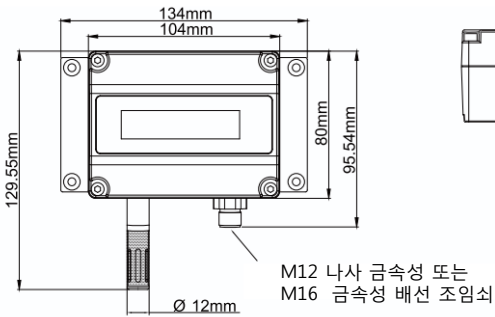


【N형(M16 배선 조임구) RS-485+아날로그】

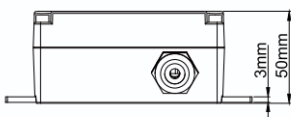


크기

THM801 (벽부형)

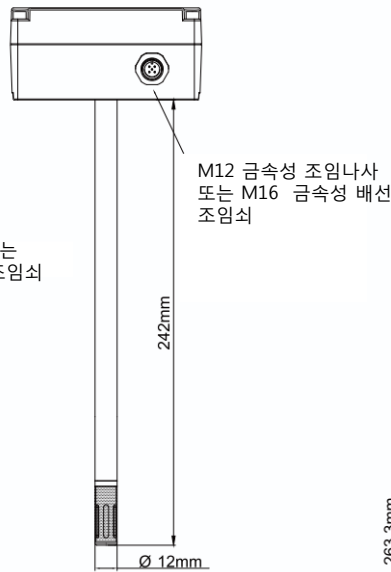


M형

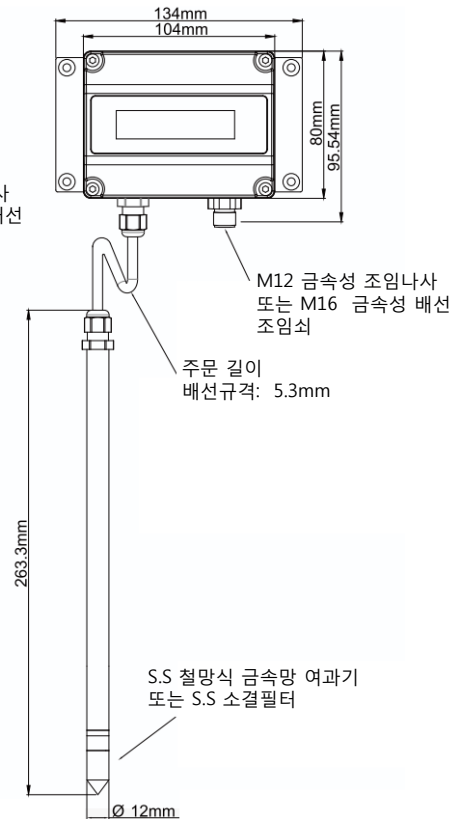


N형

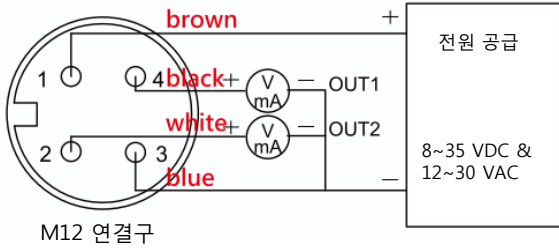
THM802 (덕트형)



THM803 (원격형)

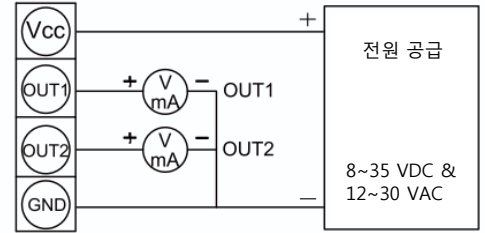


아날로그 출력 그림



M12 연결구

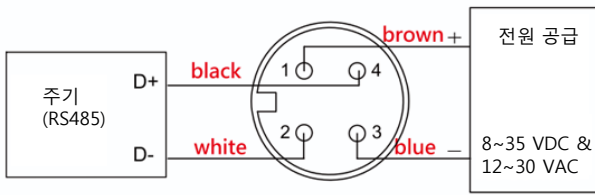
M형(4P)



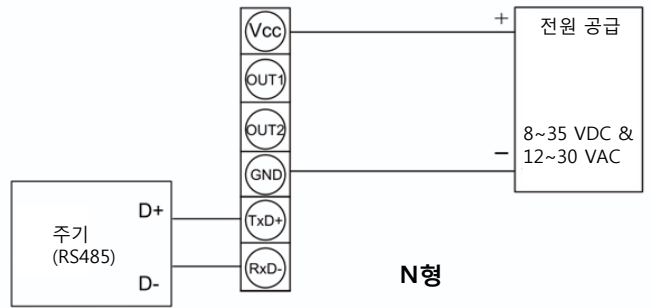
4P 단자대

N형

RS-485 그림



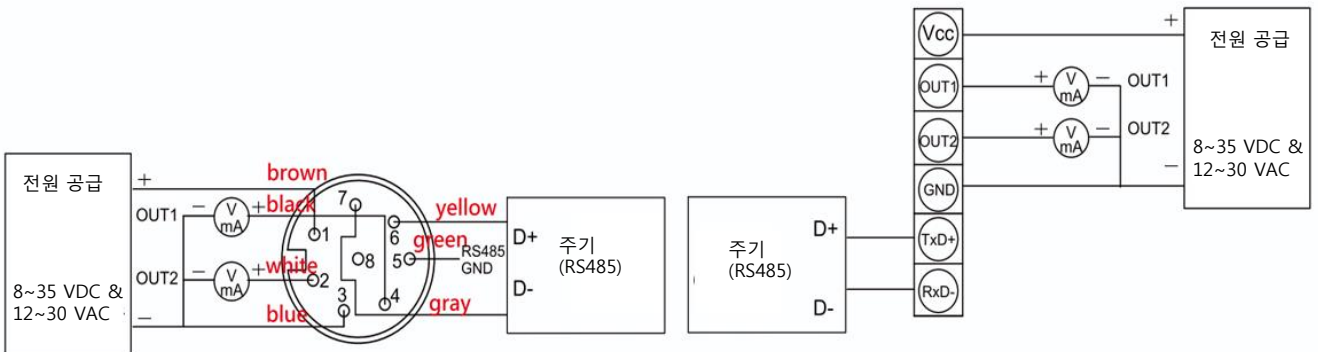
M형(4P)



N형

※ 주문부호가 RS-485(아날로그 무)일 경우에는 RS-485 표준 형명은 M형임

아날로그+ RS-485 도형



M형(8P)

N형(M16)

USB와 RS-485 연결 응용



※ 장비 목록

1. Pc
2. RS-485-USB 변환기
3. 전원공급기
4. UI 소프트웨어

※ 별매매 변환기는 CR-8001

※ EYC 무료 소프트웨어 웹주소

<http://www.eyc-tech.com/download/download149.html>