

LLB 502 SSI+ Analog $\pm 3,0$ mm

Messbereich $\square 150$ m, ± 3.0 mm Genauigkeit



Abb. ähnlich



Bestellnr.: LLB502-00003

21.11.2023 / 010203040099999999

Vorteile

- + LLB502-20700 = EtherNet
- + LLB502-20800 = PROFINE
- + LLB502-20900 = EtherCAT
- 1 mm Genauigkeit, LLB502-00001
- 3 mm Genauigkeit, LLB502-00003
- Ausgaberate bis 50 Hz
- Misst lineare Bewegungen

Technische Daten zu LLB502-00003

MESSBEREICH	100m ohne Reflektor
GENAUIGKEIT	+ / - 3,0 MM
SCHNITTSTELLE	1 DIGITALEINGANG
	3 DIGITALAUSGÄNGE
	4..20mA
	ANALOG STROM
	ASI RS232
	ASI RS422
	SSI
VERSORGUNGSSPANNUNG	12-30V

LLB 502 SSI+ Analog $\pm 3,0$ mm

Messbereich □150 m, ± 3.0 mm Genauigkeit

Bestellnr.: LLB502-00003

21.11.2023 / 010203040099999999

Technische Daten zu LLB502-00003 Fortsetzung

ARBEITSTEMPERATUR	-10+50°C
SCHUTZART	IP65
LASERSCHUTZKLASSE	2
REFLEKTOR	NEIN
ZEICHNUNGSNR	KAT-DRAW-00484

Allgemeine Daten zu K-LLB502-A-1

Versorgung	
- Versorgungsspannung	12...30 VDC
Stromaufnahme ohne Last	<= 150 mA
	<= 600 mA Ethernet basierend
- Gemessen bei	24 VDC
Messbereich, typisch	
- auf natürliche Oberflächen	0,05...100 m
Auflösung	0,1 mm
Messgenauigkeit, typisch	
- $\pm 1,0$ mm bei 2σ	LLB502-00001
- $\pm 3,0$ mm bei 2σ	LLB502-00003
Messzeit, typisch	
- Einzelmessung	0,05...4 s
- Dauermessbetrieb	0,02...4 s
Reproduzierbarkeit	$\pm 0,3$ mm (2σ), LLB502-00001
	$\pm 0,7$ mm (2σ), LLB502-00003
Lichtquelle	
- Laserdiode	Rotlicht
- Wellenlänge λ	620...690 nm
- Laserschutzklasse	2
- Internationale Sicherheitsnorm	IEC 60825-1
- Amerikanische Sicherheitsnorm	FDA 21CFR 1040.10
- Amerikanische Sicherheitsnorm	beachte "Laser-Notice No. 50"
- Strahlungsleistung P	<= 1 mW
- Strahlabweichung	0,16 x 0,6 mrad
- Pulsdauer	0,2...0,8 x 10E-9 s
- Laserpunkt-Ø bei 10, 50, 100 m	7x3 mm, 28x13 mm, 55x30 mm
Messwertausgabe/Refreshzyklus	<= 50 Hz
Tracking-Mode Ausgaberate	<= 50 Hz

LLB 502 SSI+ Analog $\pm 3,0$ mm

Messbereich □150 m, ± 3.0 mm Genauigkeit

Bestellnr.: LLB502-00003

21.11.2023 / 01020304009999999

Allgemeine Daten zu K-LLB502-A-1 Fortsetzung

EtherCAT - Schnittstelle	
- Ausstattung	Optionale Schnittstelle
EtherNet/IP™ - Schnittstelle	
- Ausstattung	Optionale Schnittstelle
PROFINET IO - Schnittstelle	
- Ausstattung	Optionale Schnittstelle
SSI - Schnittstelle	
- Ausstattung	Standard-Schnittstelle
- SSI-Takteingang	RS-422; 2-Draht
- SSI-Datenausgang	RS-422, 2-Draht
- SSI-Taktfrequenz	83...1000 kHz
- SSI-Monozeit, typisch	25 μ s
- Ausgabecode	Binär, Gray
- Anzahl Datenbits	23, 24
Analog - Schnittstelle	
- Ausstattung	Standard-Schnittstelle
- Auflösung	12 Bit D/A Wandler
- Stromausgang	0...20 mA, 4...20 mA
- Lastwiderstand (I)	≤ 500 Ohm
- Analog-Ausgabe	Position
- Genauigkeit	$\pm 0,1$ %
Konfigurations-Schnittstellen	
- RS232	Punkt zu Punkt
- Anzahl Geräte	100
- Für Service-Zwecke	USB 2.0 Typ Mini-B Buchse
- RS422/RS485	Master/Slave
Übertragungsrate	
- Kennwert	100 MBit/s
- Kennwert	Ethernet basierend
Parameter/Funktionen, änderbar	Ausgabecode
	Ausgabeformat
	Anzahl Datenbits
	SSI-Parameter
	Schnittstellen-Parameter
Parametrisierungsart	programmierbar
Programmier - Tool	TR-Soft: LLB-Utility
Externe Eingänge	
- Funktions-Eingang	externe Triggerung
- Parametrisierungsart	programmierbar
- Logischer Zustand	„0“ < +2V, „1“ = Versorgung

LLB 502 SSI+ Analog $\pm 3,0$ mm

Messbereich □150 m, ± 3.0 mm Genauigkeit

Bestellnr.: LLB502-00003
21.11.2023 / 010203040099999999

Allgemeine Daten zu K-LLB502-A-1 Fortsetzung

- Anzahl Eingänge	1
Externe Ausgänge	
- Statusausgang	Gerätefehler
- Ausgangspegel	≤ 30 VDC, ≤ 150 mA
- Parametrisierungsart	programmierbar
- Anzahl der Ausgänge	3
- Ausgangsstufen	Open Source
- Ausgangsstufen	Open Drain
- Ausgangsstufen	Push Pull
- Funktionsausgänge	Füllstandsüberwachung
Masse, typisch	0,35 kg

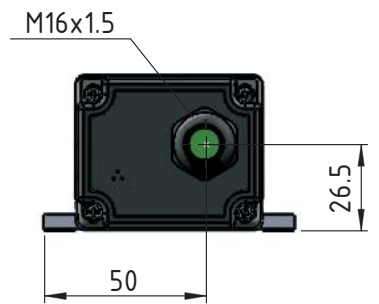
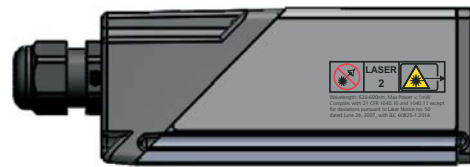
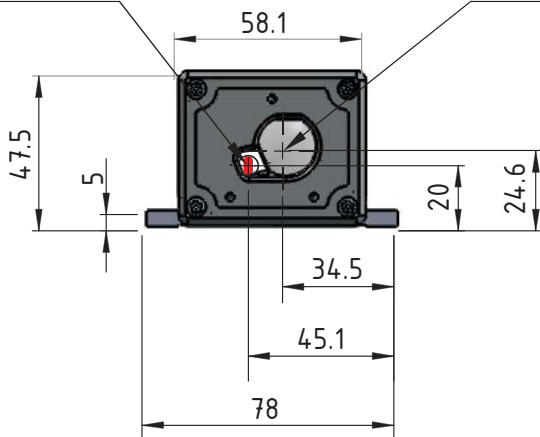
Gerätevarianten	
- Optionale Bus-Anschlusshaube	LLB502-20700, Ethernet/IP
- Optionale Bus-Anschlusshaube	LLB502-20800, PROFINET-IO
- Optionale Bus-Anschlusshaube	LLB502-20900, EtherCAT
- Hinweis	ersetzt die vorhandene Haube

Umgebungsbedingungen

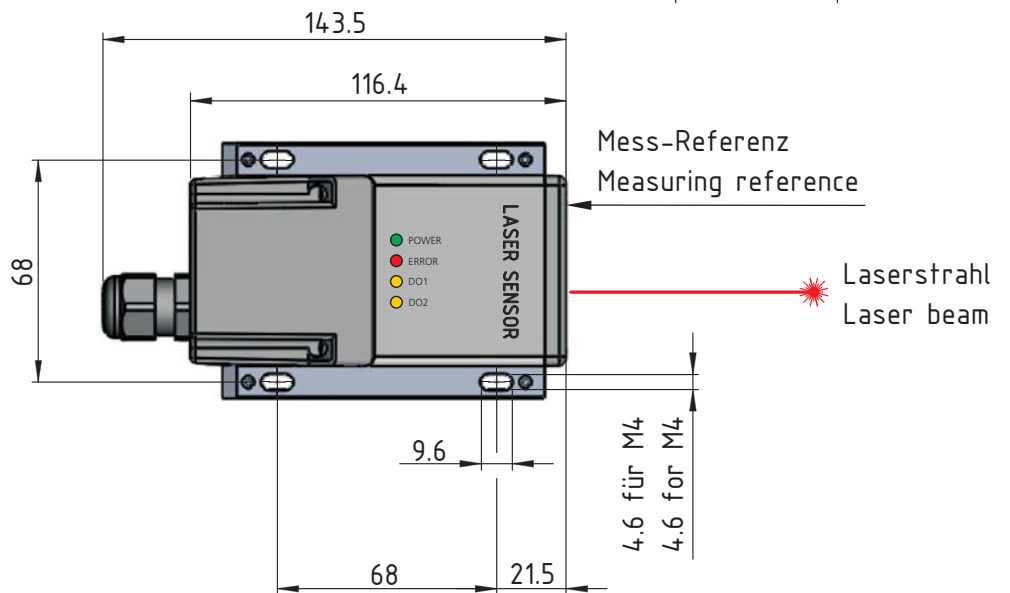
Vibration	DIN EN 60068-2-6
- Kennwert	≤ 50 m/s ²
- Sinus	60...150 Hz
Schock	DIN EN 60068-2-27
- Kennwert	≤ 500 m/s ²
- Halbsinus	11 ms
Störfestigkeit	DIN EN 61000-6-2
Störaussendung	DIN EN 61000-6-3
Arbeitstemperatur	
- Standard	-10...+50 °C
Lagertemperatur, trocken	-40...+70 °C
Relative Luftfeuchte	60 %, keine Betauung
Schutzart	DIN EN 60529
- Standard	IP65

Laser Ausgang
Laser output

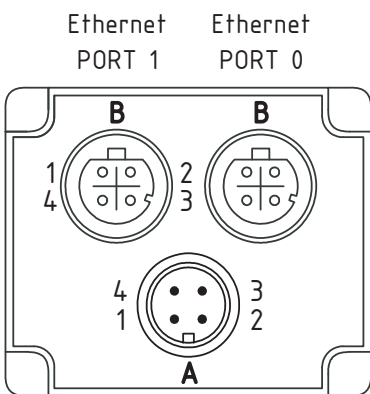
Empfänger-Linse
Receiver lens



- | | | |
|----|---|---------------------|
| 1 | ○ | +12...30 VDC |
| 2 | ○ | GND, 0 V |
| 3 | ○ | DIGITAL_OUT1/IN1 |
| 4 | ○ | DIGITAL_OUT2 |
| 5 | ○ | DIGITAL_OUT3_Error |
| 6 | ○ | ANALOG_OUT+ |
| 7 | ○ | RS232_Rx |
| 8 | ○ | RS232_Tx |
| 9 | ○ | SSI_DATA-_OUT / Tx- |
| 10 | ○ | SSI_DATA+_OUT / Tx+ |
| 11 | ○ | SSI_Clock-_IN / Rx- |
| 12 | ○ | SSI_Clock+_IN / Rx+ |



Optionale Ethernet-Anschlusskappen
Optional Ethernet connection caps



- 1: Tx+
2: Rx+
3: Tx-
4: Rx-

- 1: +12...30 VDC
2: GND, 0 V
3: N.C.
4: N.C.

Ethernet/IP: LLB502-20700
PROFINET-IO: LLB502-20800
EtherCAT: LLB502-20900

Abmessungen / Dimensions:
68 mm x 58 mm x 47 mm

Gewicht / Weight:
0.090 kg



Power Supply

A: M12 A-coded, Stift/Male

B: M12 D-coded, Buchse/Female